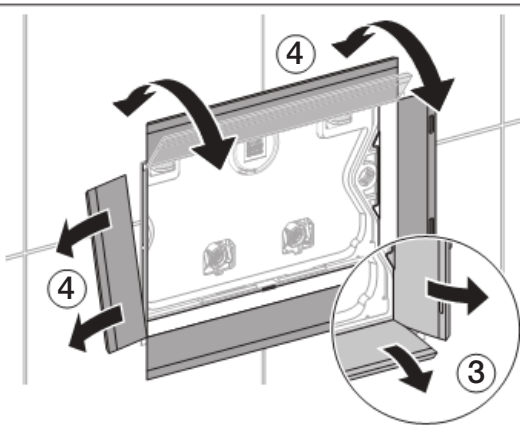
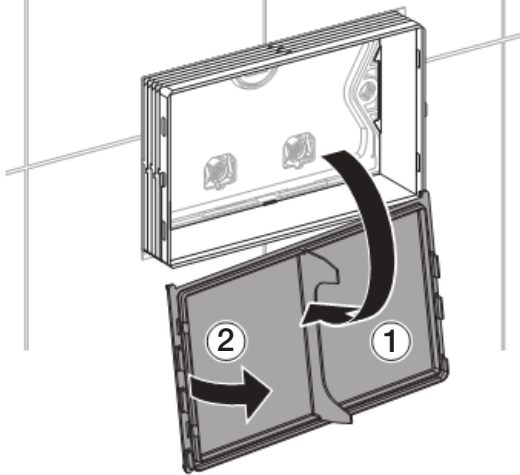
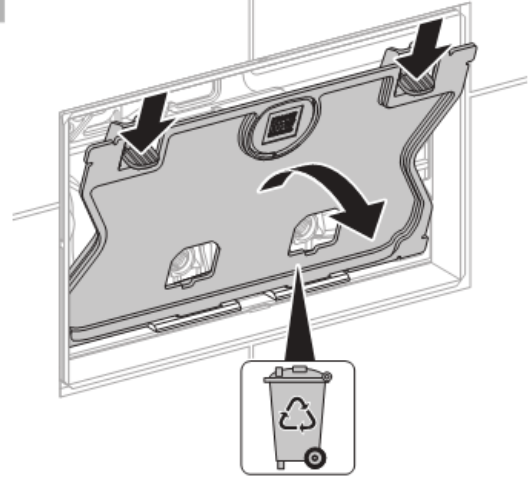


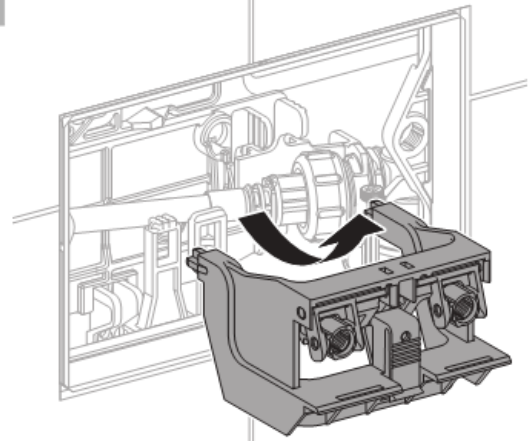
1

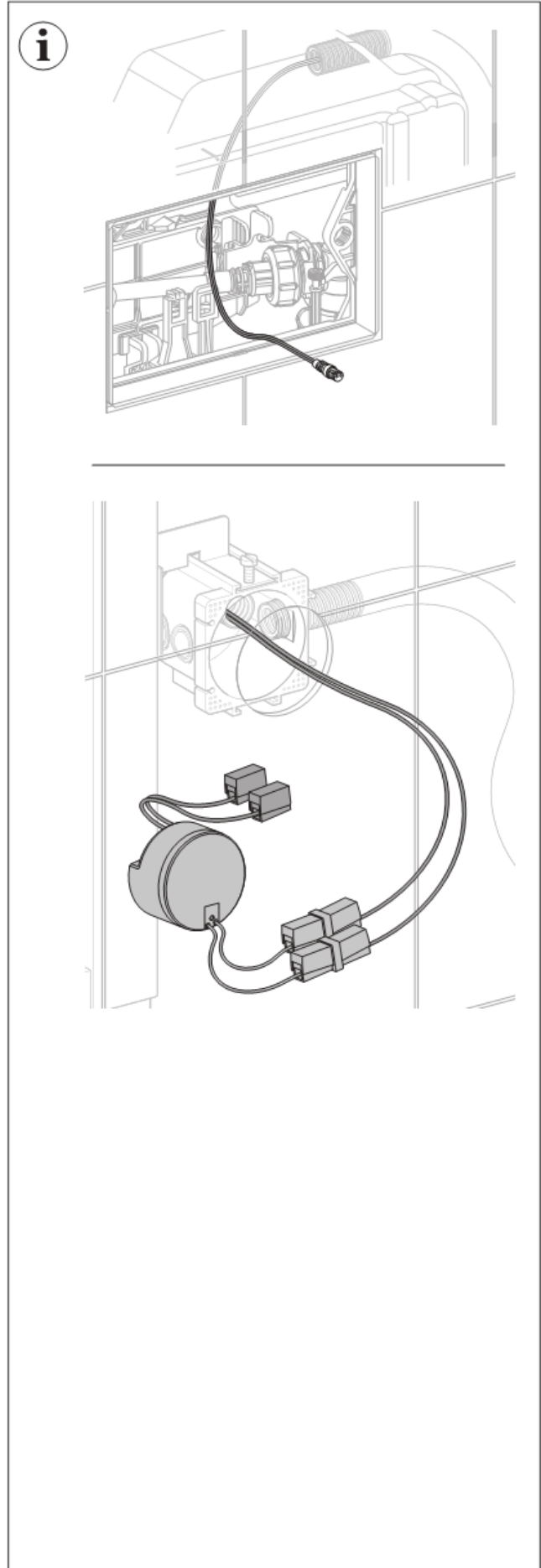
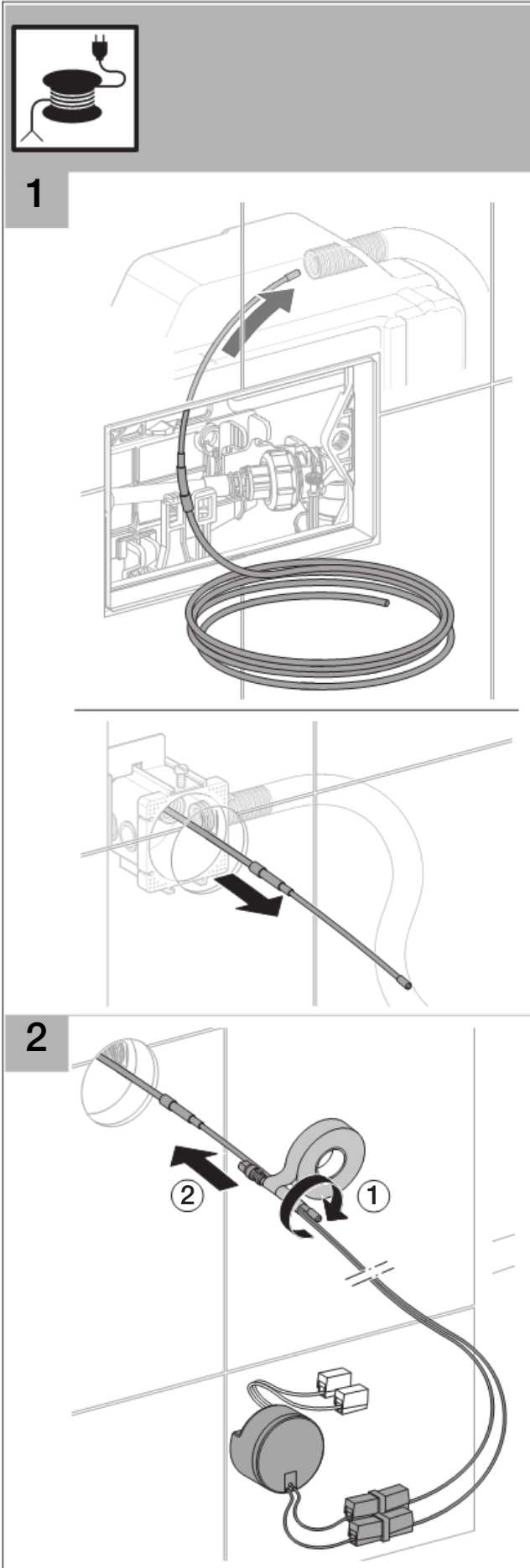


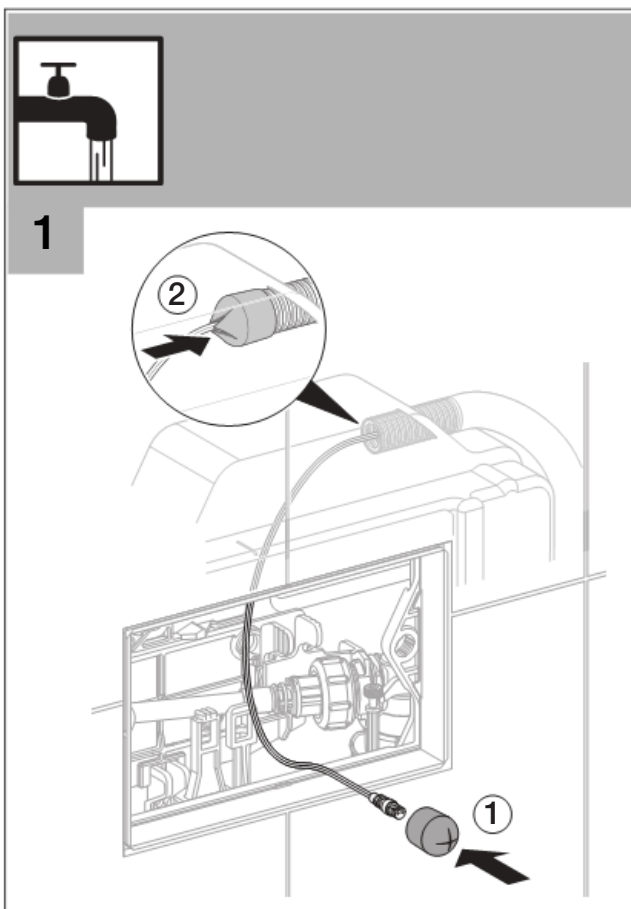
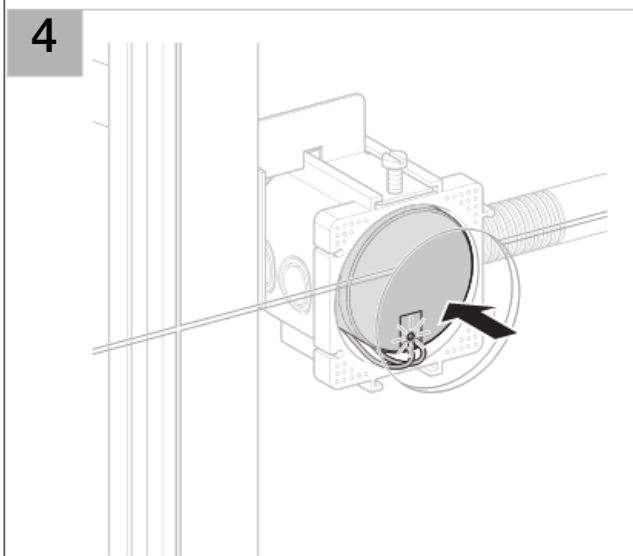
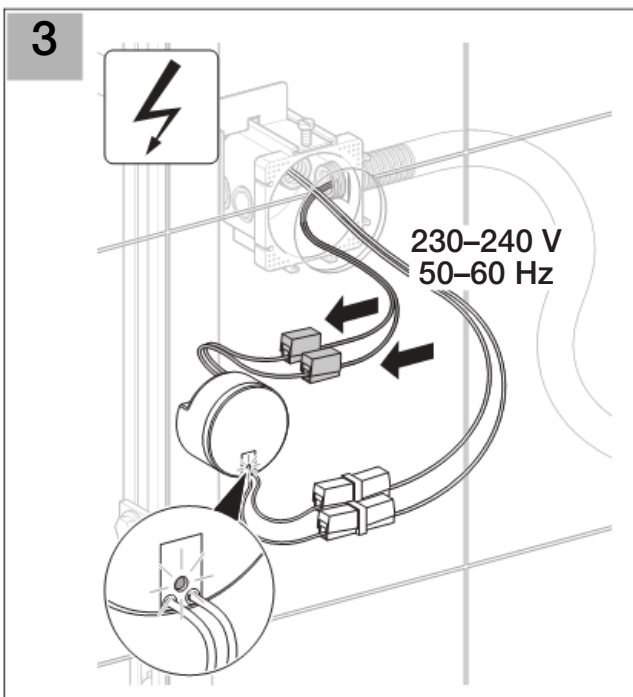
2

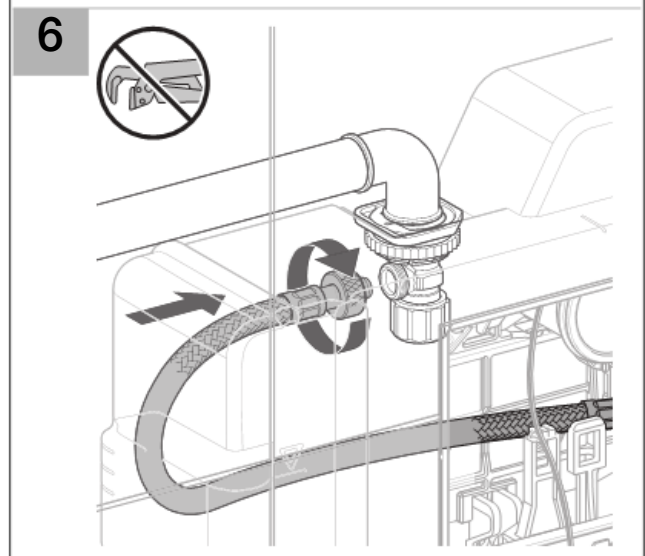
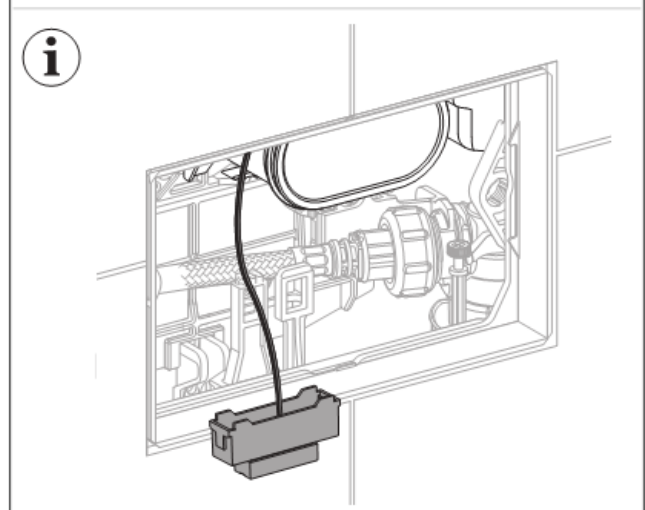
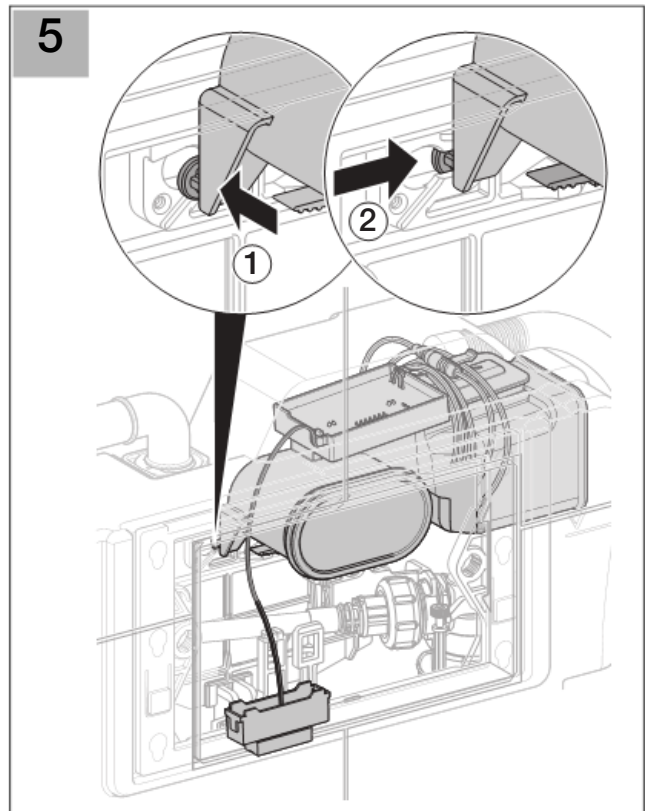
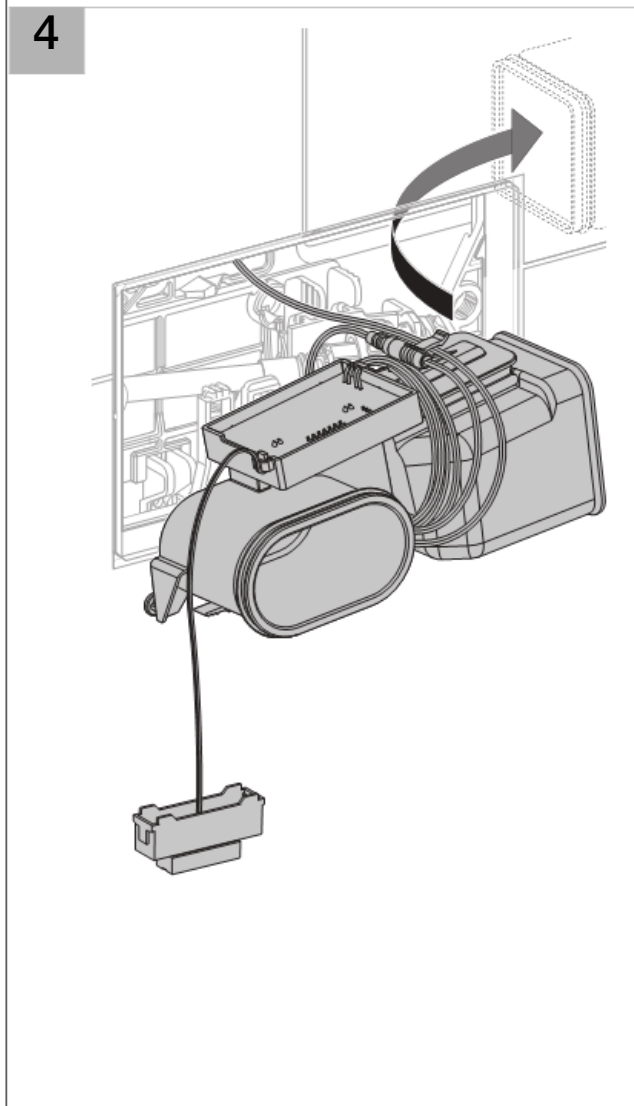
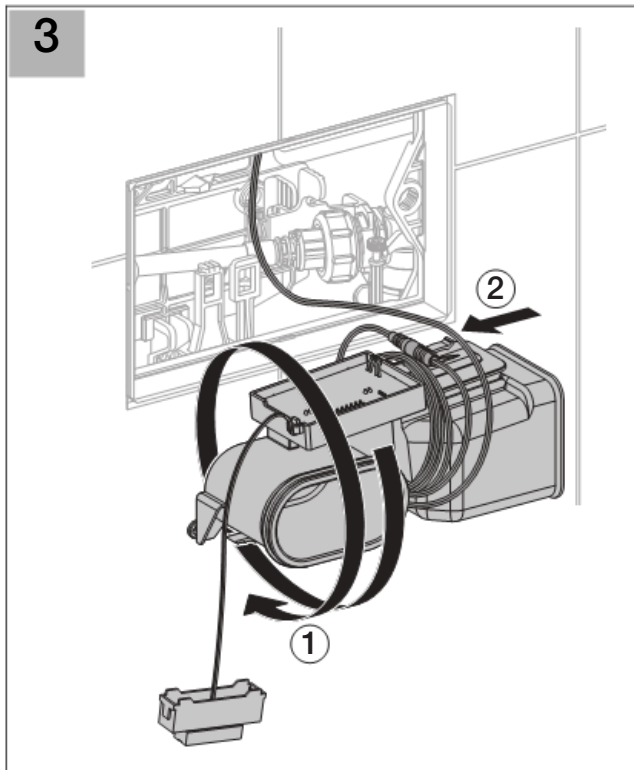


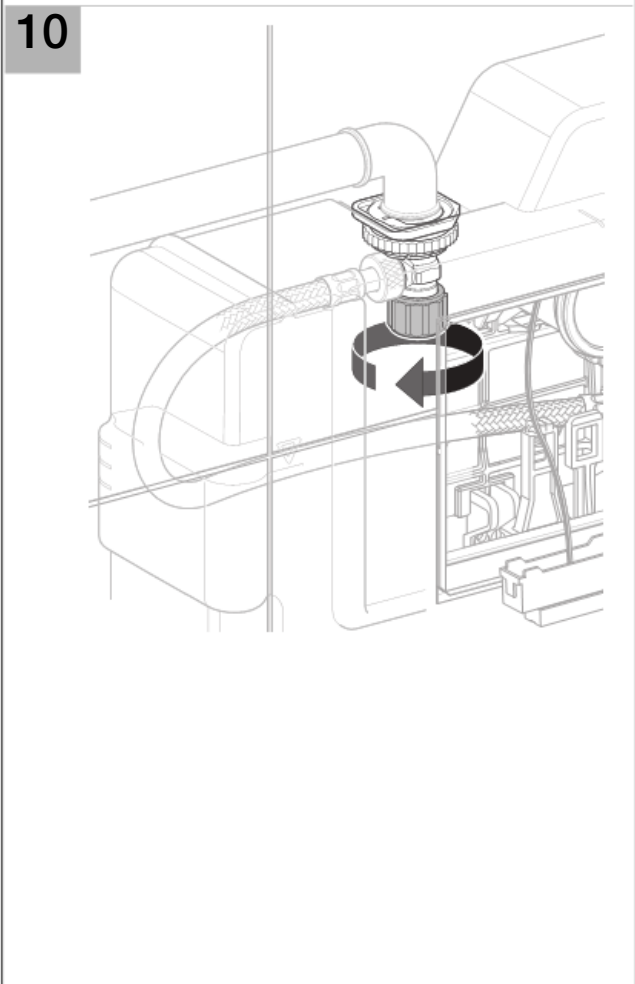
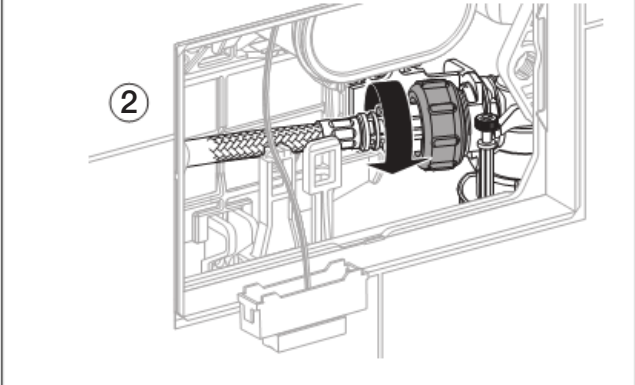
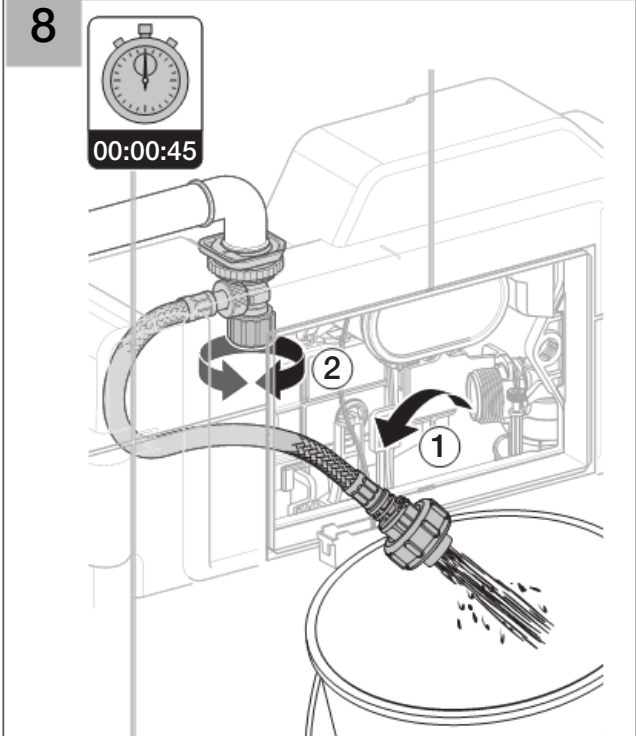
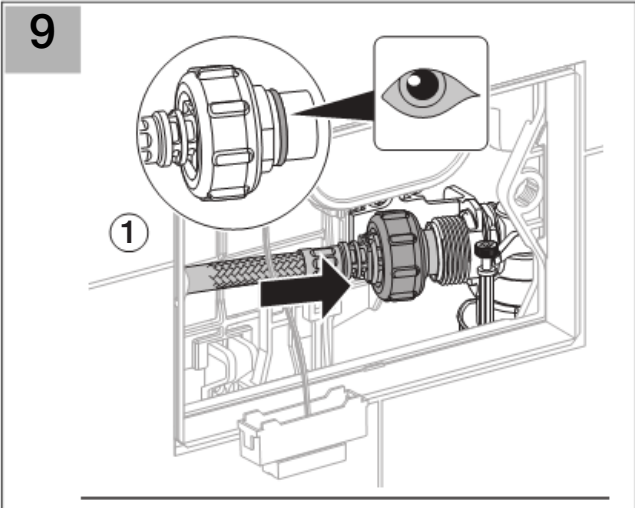
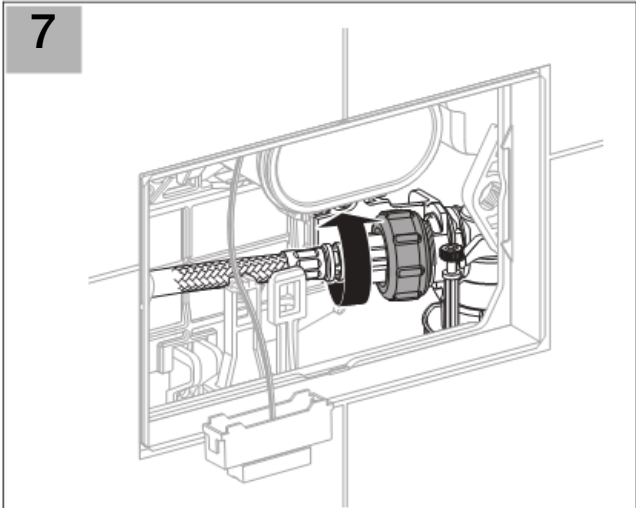
3

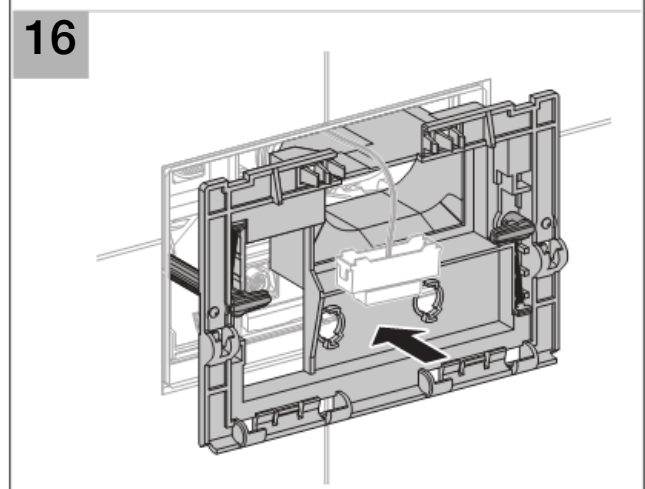
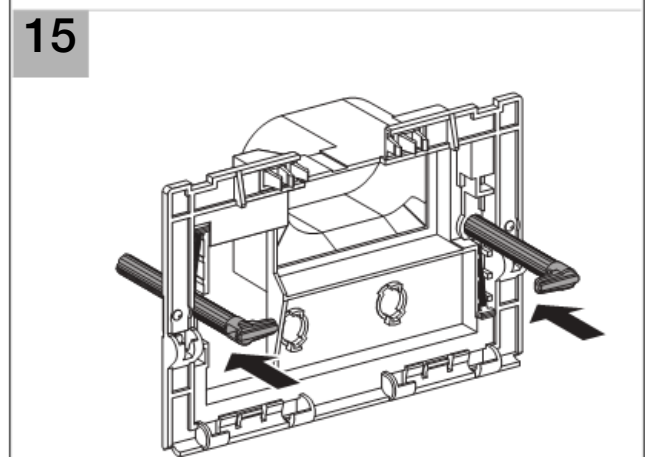
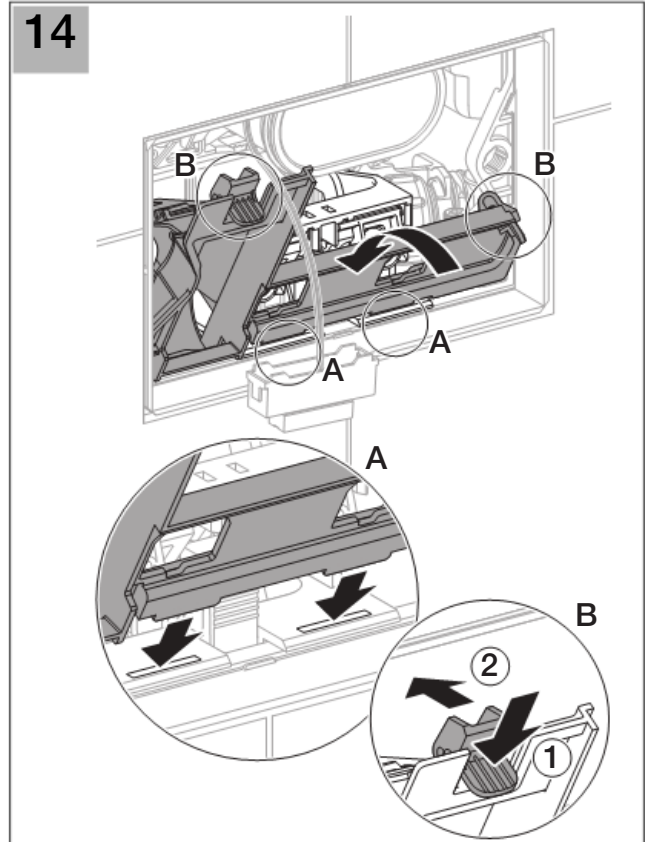
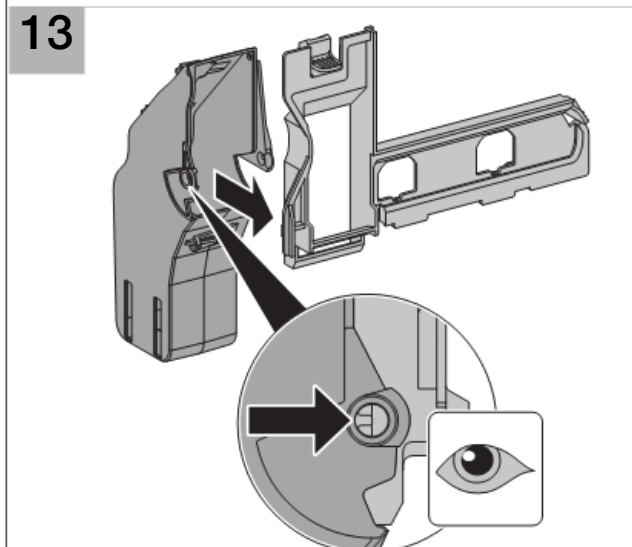
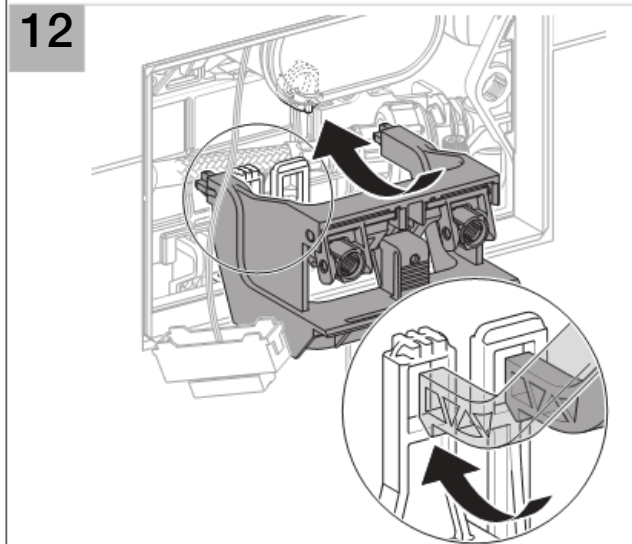
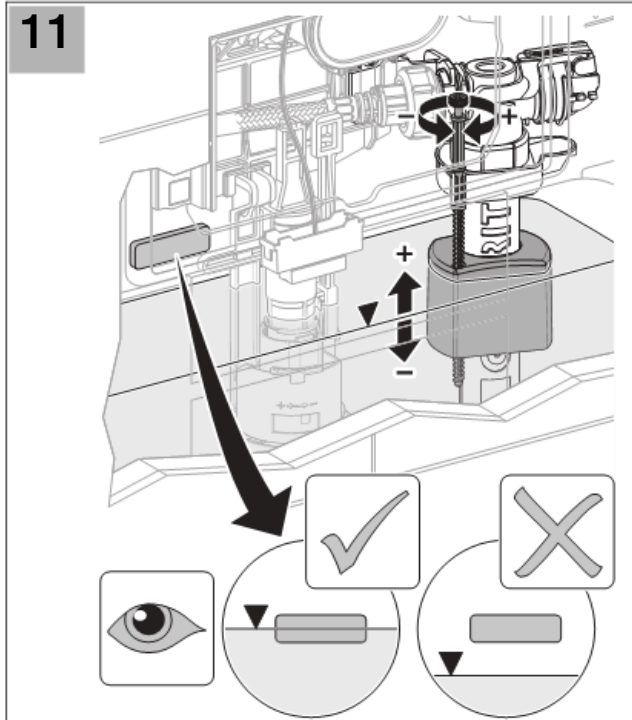




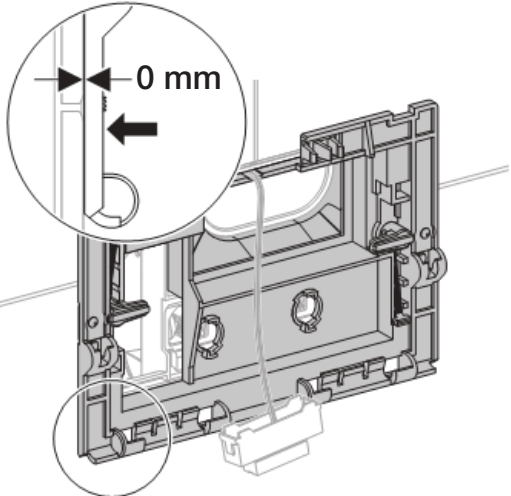




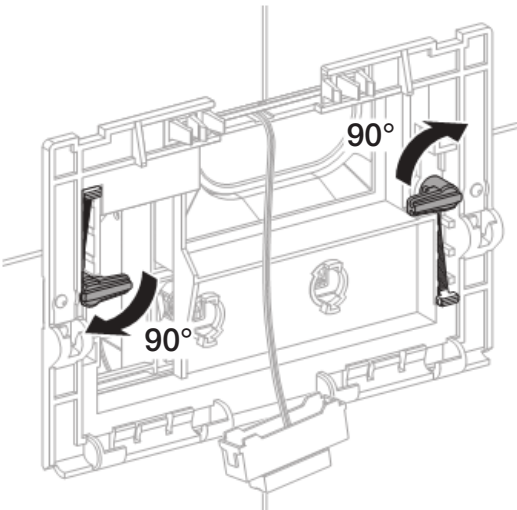




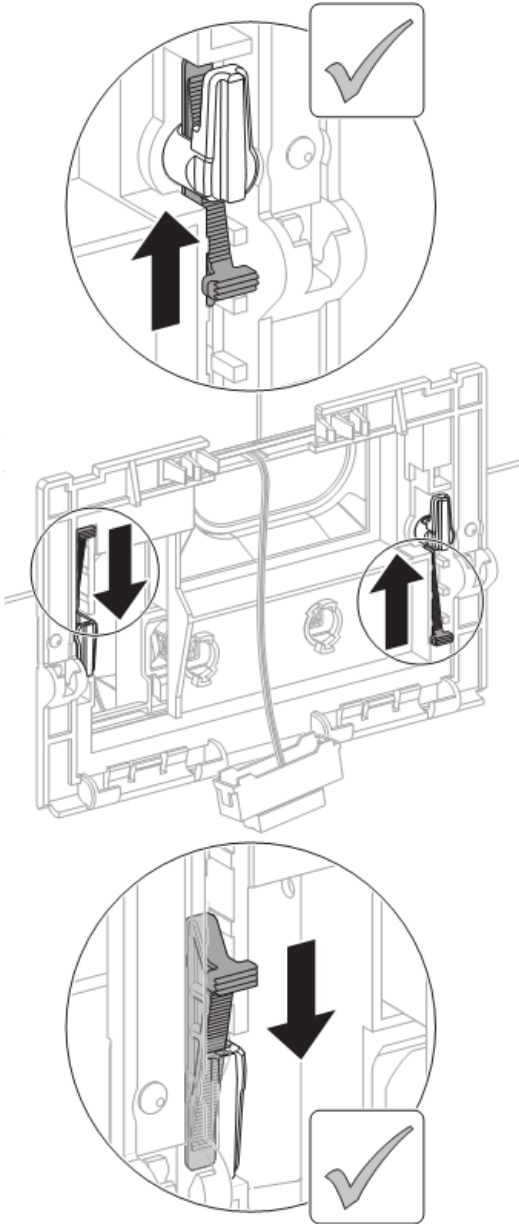
i



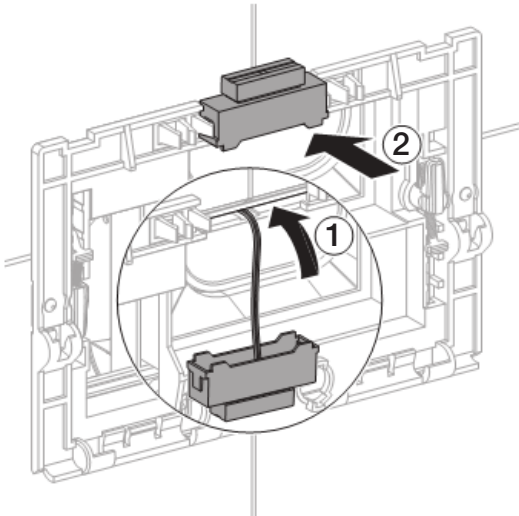
17

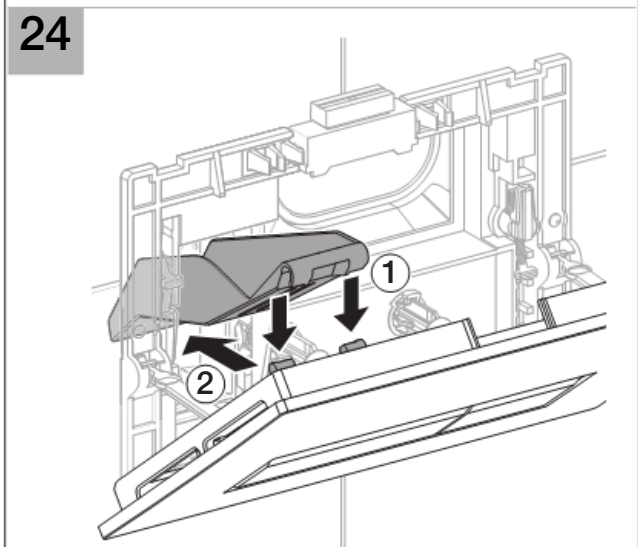
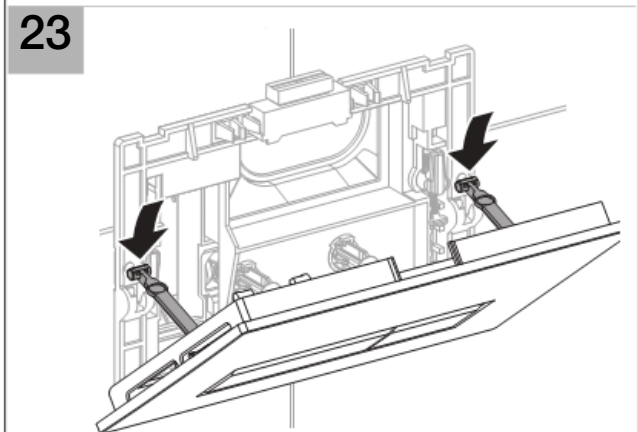
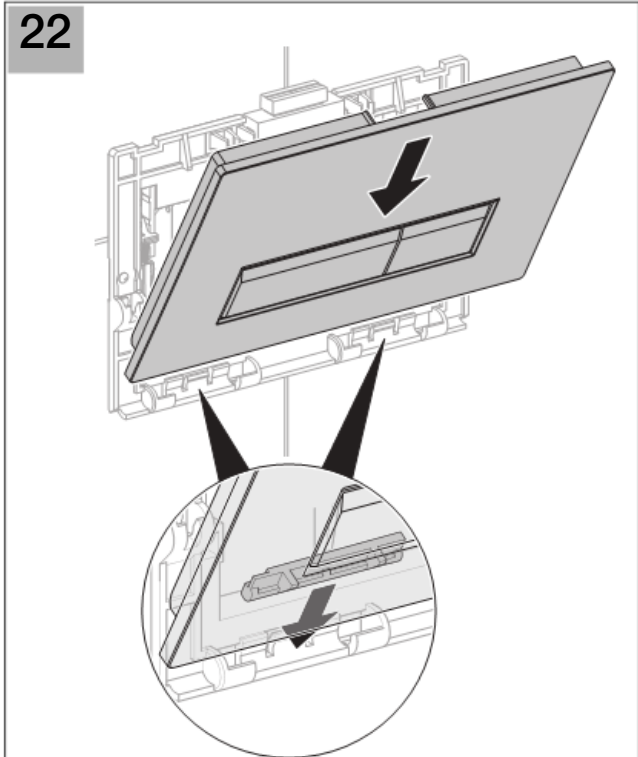
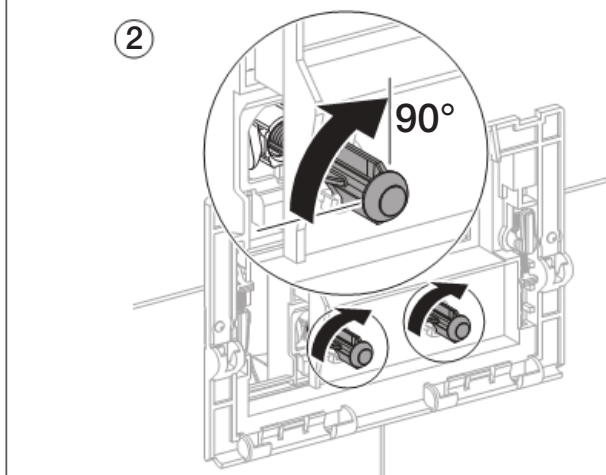
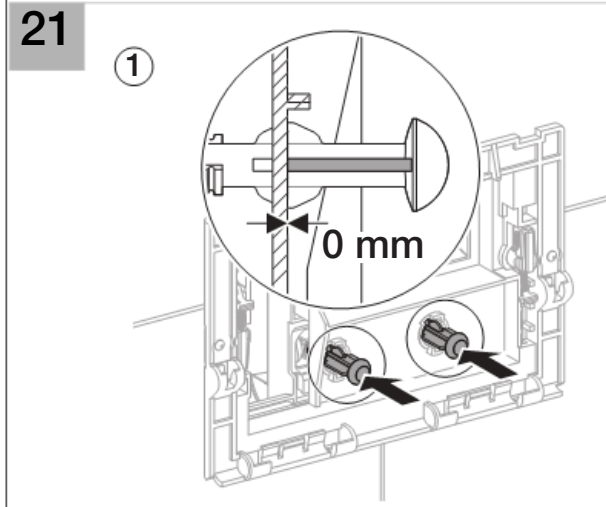
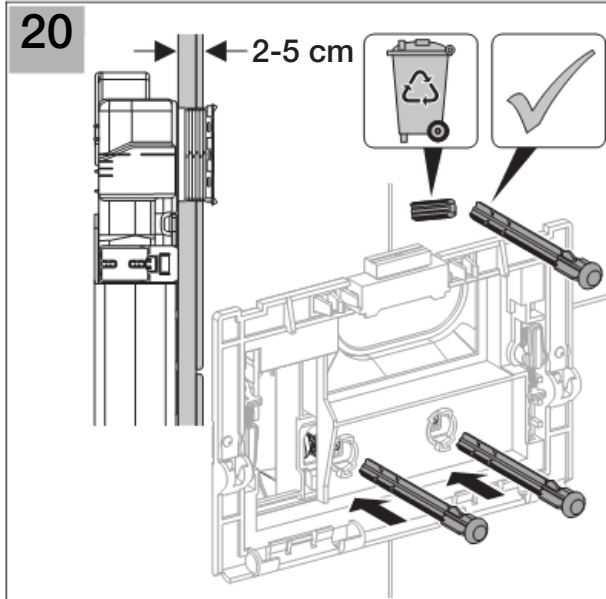


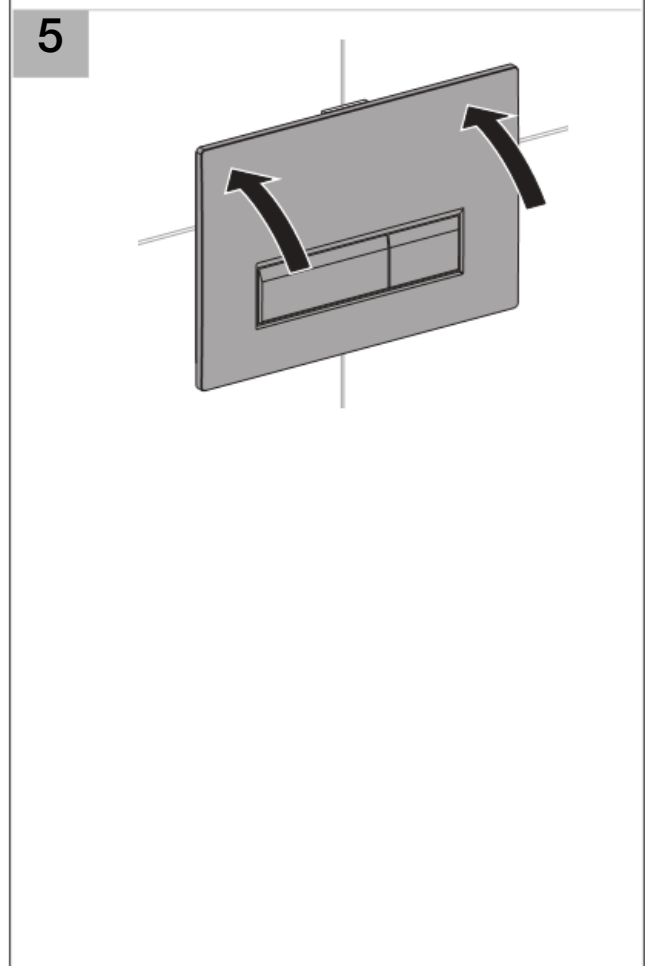
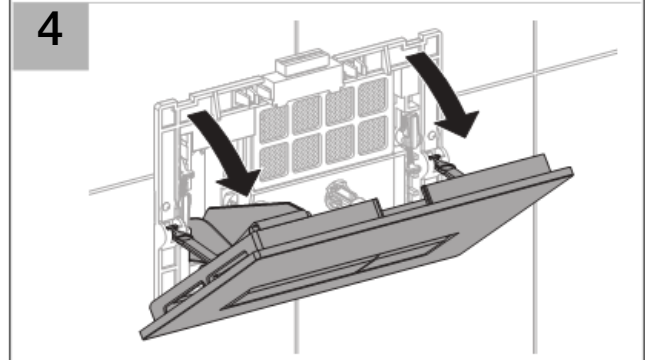
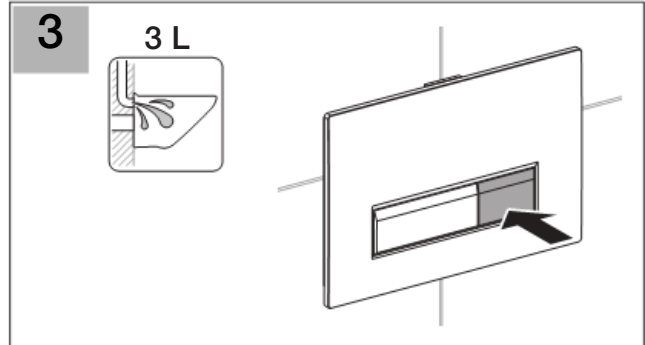
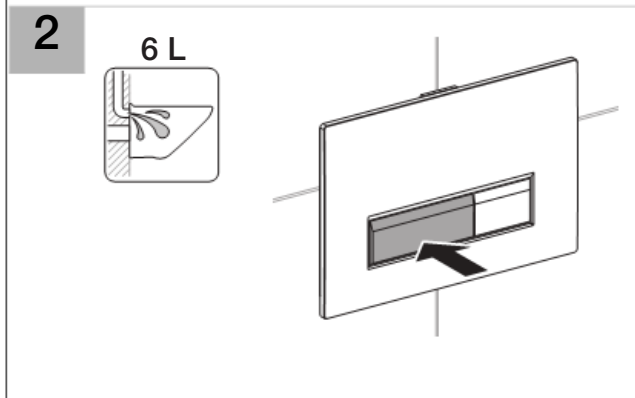
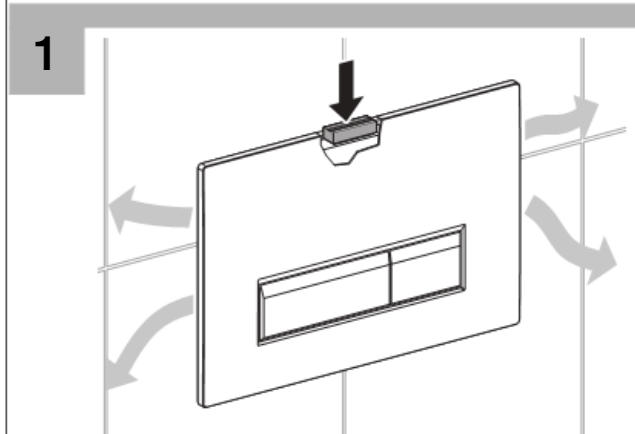
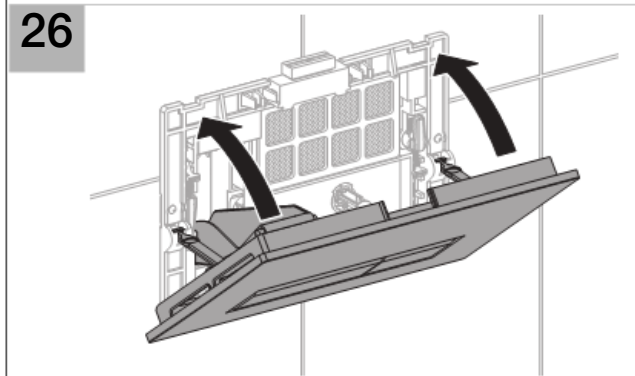
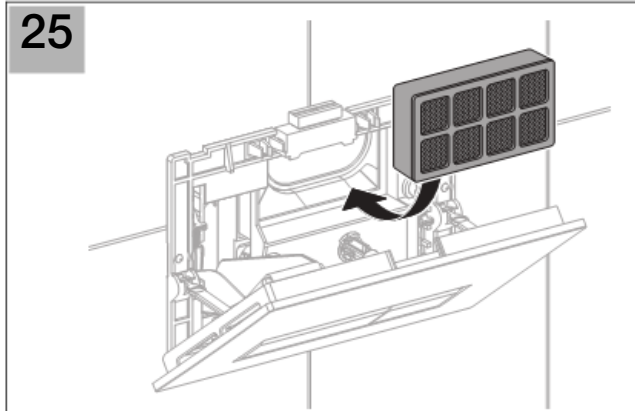
18



19







Geberit International AG
Schachenstrasse 77
CH-8645 Jona
www.geberit.com
dokumentation@geberit.com

D44607-001 © 12-2010